

forage

pompes de surface verticale

Pompes de surgace verticale multicellulaire inox

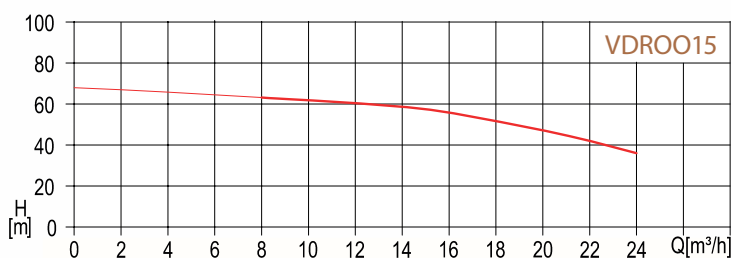
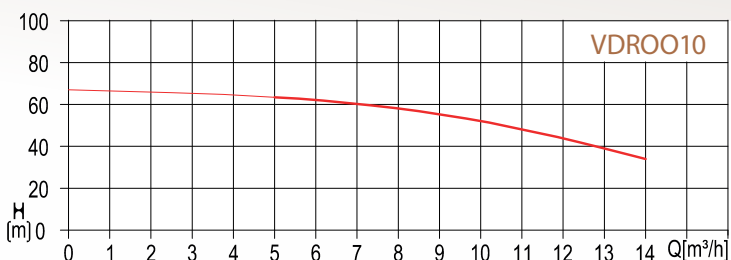
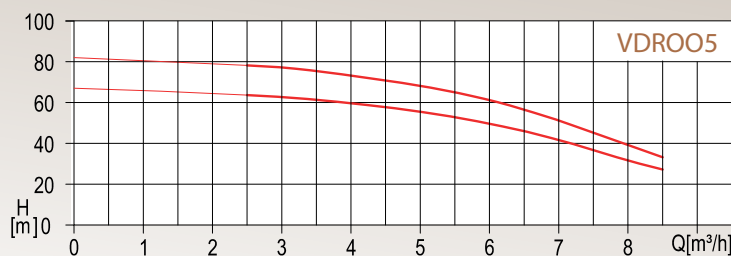
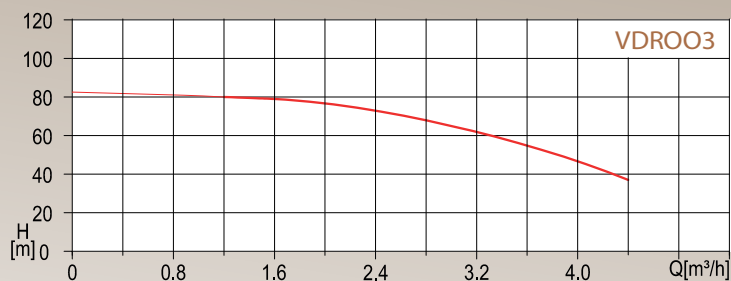
hydroo®

DESCRIPTION :

VDROO est une nouvelle série de pompes verticales multicellulaires fabriquées par Hydroo. Cartouche mécanique étanche pour une maintenance facile des joints d'étanchéité mécaniques sans devoir retirer le moteur. Apte pour une grande diversité de liquides grâce à l'utilisation de matériel de pompage, ainsi que des joints toriques et des renforts mécaniques adéquats.

MOTEUR :

Moteur standard efficeience IE3 à deux pôles, totalement encapsulé et refroidi par de l'air. Classification protection : IP55

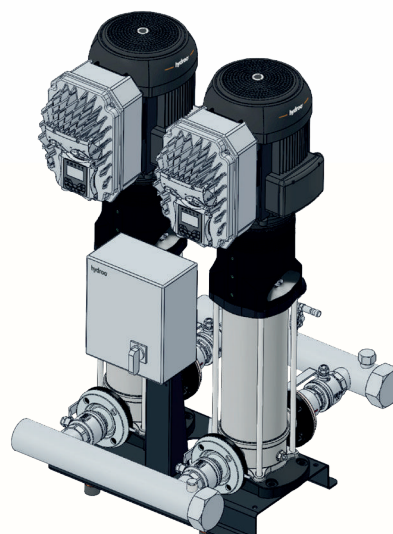


APPLICATION :

- Système de réfrigération d'eau
- Réseau municipal de distribution et de pressurisation d'eau
- Réseau d'eau domestique, irrigation
- Services industriels généraux, usines de lavage
- Système d'alimentation de chaudière et de condensation
- Traitement des eaux

Classification isolation : F
Tension standard : 50Hz :
1x220-230/240V
3x200-220/346-380V
3x220,240/380-415V
3x380-415V

**+ xbBOOST
SUR DEMANDE**



modèles	puiss.	modèles réf.	amp .mono	amp. tri
VX 3-11 M/T	1,10 kW	VX 3-11	6,3 A.	3,1 A.
VX 5-9 M/T	1,50 kW	VX 5-9	9,2 A.	4,1 A.
VX 5-11 M/T	1,50 kW	VX 5-11	9,2 A.	4,1 A.
VX 10-6 M/T	2,20 kW	VX 10-6	13 A.	4,5 A.
VX 15-5 T	4,00 kW	VX 15-5		7,5 A.